

ALTINBİLEK®

www.abms.com.tr

PALETLİ DİP SIYIRICI SÜPÜRGE
TRACKED SWEEP AUGER



PALETLİ DİP SIYIRICI

Altınbilek paletli tip dip sıyrıcı süpürgeleri; düztabanlı silo içerisinde doğal akışla boşaltılmayan buğday, mısır, ayçiçeği, kanola, çeltik gibi taneli ürünlerin hasarsız ve hızlı bir şekilde merkez akış noktasına iletimini sağlar. Boşaltma işlemini silo içerisinde 360° tur atarak yapmaktadır. Ayrıca yatay ambar boşaltma uygulamalarında da tercih edilir.

Ürünü sahip olduğu esnek paletler sayesinde hasarsız biçimde hareket ettirerek boşaltım noktasına taşımaktadır. Tahılı nazik ve verimli taşır. Tehlikeli bir süpürme işlemi yoktur. Daha hızlı ve güvenli ürün iletimi sağlamaktadır.

Operasyon sırasında diğer süpürgelere göre zemine daha yakın süpürme işlemi yaptığından daha temiz bir zemin bırakmaktadır. Bu nedenle performansı avantajlıdır. Diğer dip sıyrıcılarda zeminde 4-5 cm yüksekliğinde ürün kalmaktadır.

Yüksek kalite bileşenler ile dayanıklı bir gövdeye sahiptir. Hareket tek bir motordan sağlanmaktadır. Kullanımı kolaydır ve az bakım gerektirir. Tekerler yığına tırmanmayacak şekildedir ve zemine uyumludur.

TRACKED SWEEP AUGER

ALTINBILEK tracked sweep auger is used to kindly and fastly convey remaining products to central discharge point by turning 360-degree turning inside silo. Besides it is preferable in flat storage or warehouse applications.

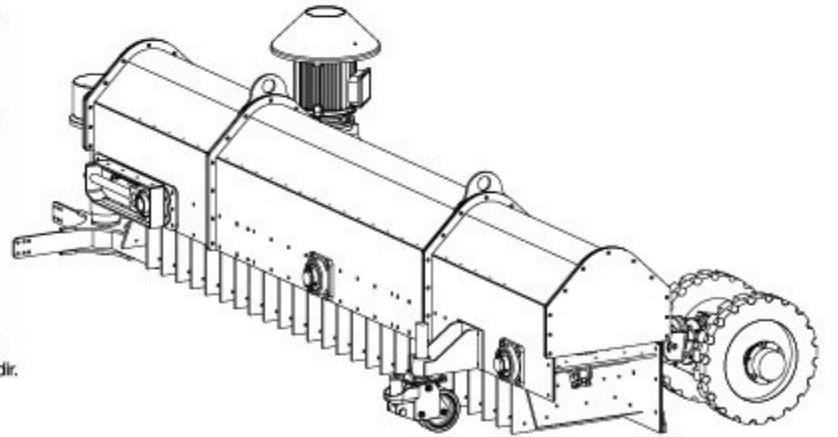
Tracked sweep auger conveys products kindly, efficiently and safely by the help of flexible crawlers to central discharge point without any damage. It provides faster and safer operation inside silo.

Tracked sweep auger is designed to clean very close to the floor. And silo with tracked sweep auger is cleaner than silo with other sweep auger. Other sweep augers are able to discharge up to 4-5 cm remaining products inside silo.

It has a more durable body with qualified components, driven by a single motor, easier to use and it requires less maintenance. The tires are designed to slip to keep the sweep from climbing the pile.



MODEL	BOŞALTIM KAPASİTESİ DISCHARGE CAPACITY t/h	SİLO ÇAPI BIN DIAMETER (M)
PTS300	200	Ø4,56 - Ø31,95
PTS350	250	
PTS400	300	
PTS450	350	



Yukarıdaki değerler yığın yoğunluğu 0,75 t/m³ tahıl ve taneli maddeler için geçerlidir.
Values above are calculated for grains have 0,75 t/m³ density.

Tasarımlar ve ölçüler haber vermeden değiştirilebilir.
The designs and dimensions may be modified without notice.

ALTINBILEK®

Organize Sanayi Bölgesi 9. Cadde No:5 Eskişehir / TURKEY
T: +90 222 236 13 99 (Pbx) F: +90 222 236 13 97



genomedy.com.tr